

INFORMATIONS TECHNIQUES

Ø A x B	Capacité max	Masse à vide (kg)	C	D
180 x 150	4 pers	380	94	132
180 x 180	5 pers	400	124	162

{ A, B, C, D } = cm

BASE

Ø	Base minimale (cm)			Base optimale Ø180 (cm)		
	L1	x	l1	L2	x	l2
180 x 150	104	x	125	350	x	380
180 x 180	134	x	125	380	x	380

PRÉ-REQUIS D'INSTALLATION

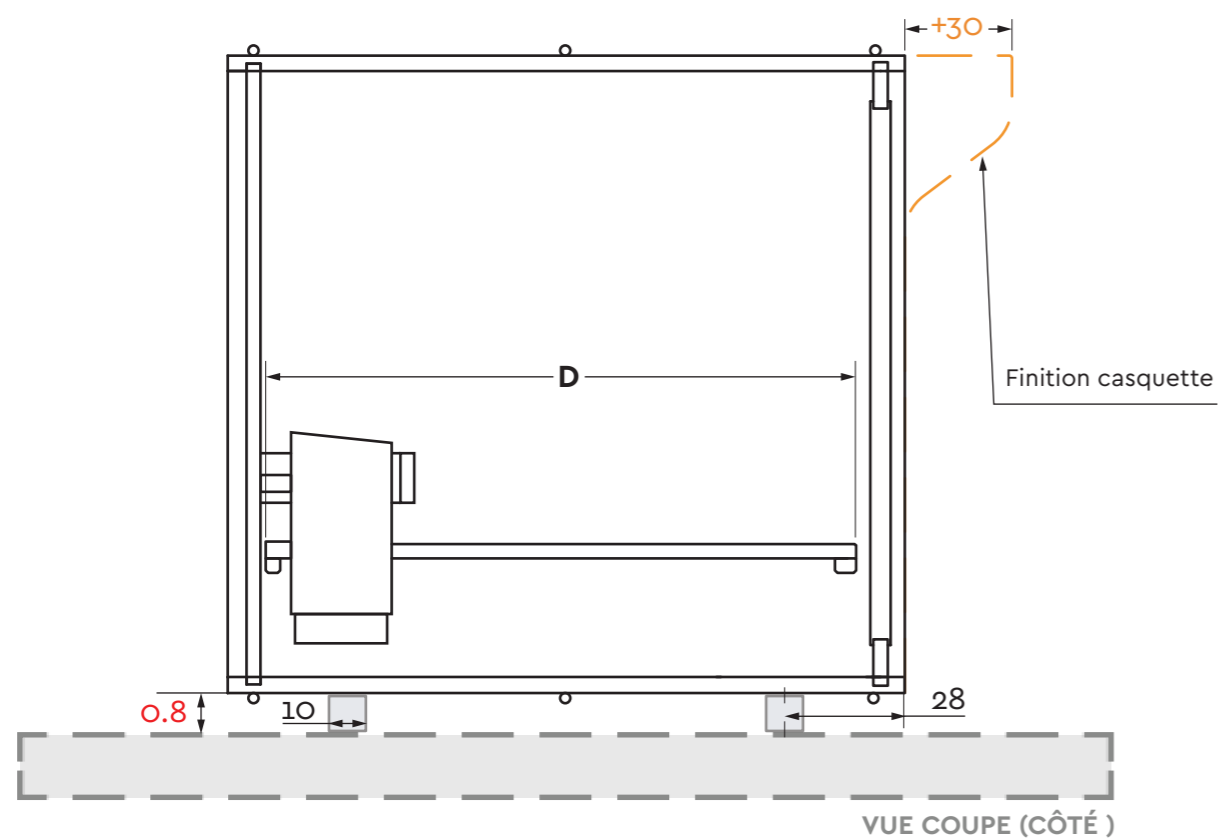
Le sauna est impérativement posé sur un sol fini. Une base plane et de niveau en béton ou une terrasse en bois. Gardez un accès aux cerclages sous la cuve. En cas de commande déportée, se référer au schéma de connexions afin de prévoir les attentes supplémentaires.

Alimentation électrique avec un disjoncteur différentiel et une protection en tête de ligne :

Tylo sense 6.6 kW 400V 3N 16A / 230V 32A

Tylo sense 8 kW 400V 3N 16A / 230V 40A

Laisser en attente 3 mètres de câble. Pour toute autre modèle de poêle électrique, contactez nous pour plus d'information.



SAUNA TRADITION À RAZ / CASQUETTE 150 - 180

ÉCHELLE: 1:20

cm A3

Nom / signature / date ▶

STORVATT®
MEGÈVE FRANCE

